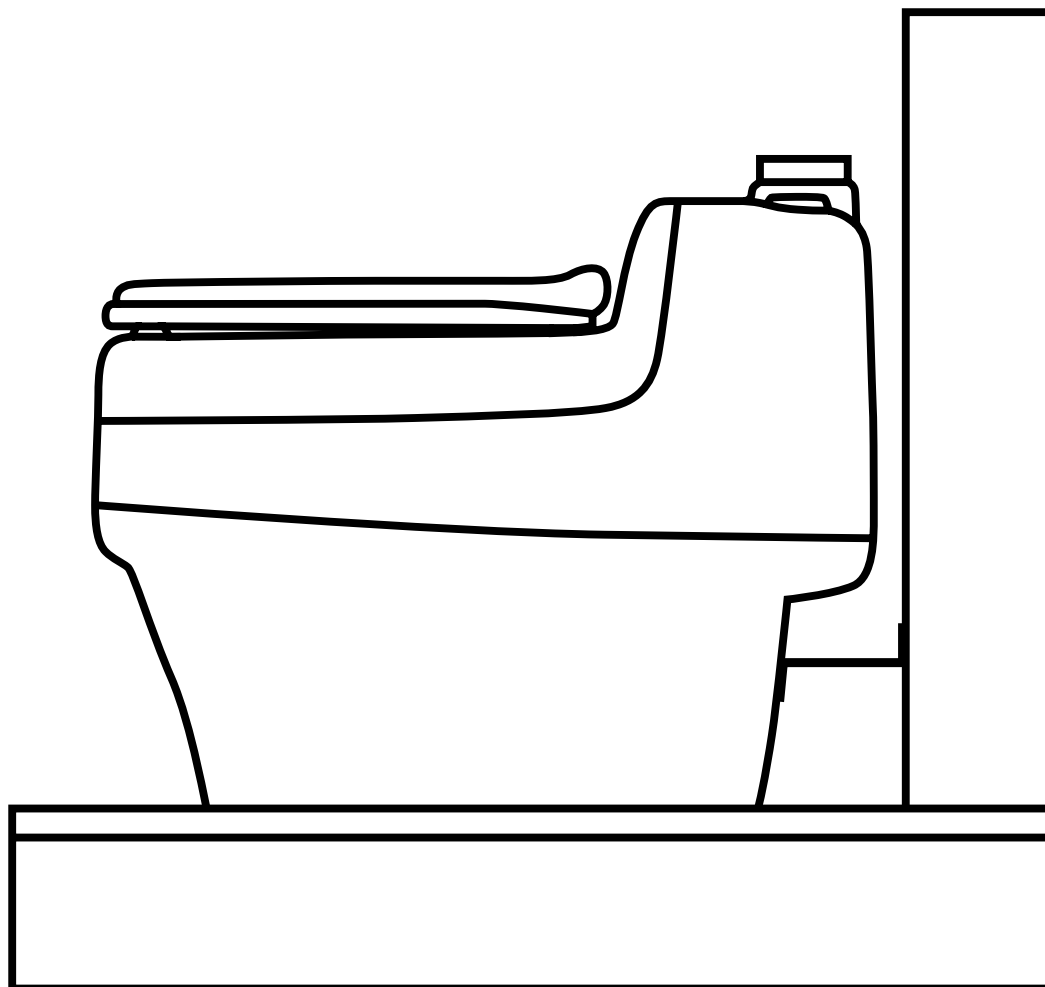


Separett[®] **VILLA**[®]

Modell 9000, 9010



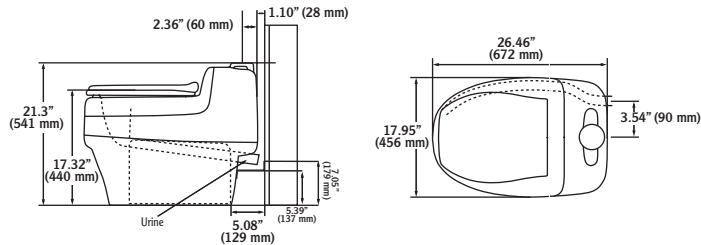
Separett[®]

www.separett.com

SWE TEKNISKA DATA • Modell 9000, 9010	FIN TEKNISET TIEDOT • Mallit 9000, 9010	ENG TECHNICAL DATA • Models 9000, 9010	EST TEHNILISED ANDMED • Mudel 9000, 9010
FR CARACTÉRISTIQUES TECHNIQUES • Modèle 9000, 9010	CZE TECHNICKÉ ÚDAJE • Model 9000, 9010	DEU TECHNISCHE DATEN • Modell 9000, 9010	

SWE Detta medföljer produkten	
FIN Tuotteen mukana toimitettavat osat	
ENG This is included with the product	
EST Tootega on kaasas	
FR Figure dans la livraison du produit	
CZE Příslušenství, které je součástí dodávky	
DEU Diese Teile gehören zur Lieferung	

SWE Ingår till 9010	FIN Kuuluvat malliin 9010	
ENG Included with the 9010	EST Kuulub mudeli 9010 juurde	
FR Figure dans 9010	CZE Součásti modelu 9010	
DEU Gehört zum Modell 9010		



SWE

Material
Över-/underdel: slagfast högglass polypropen
Sits: högglass polypropen
Innerbehållare/lock: polypropen
Samtliga material är återvinningsbara

Vikt
13 kg

Dimensioner
Ventilationsrör: Ø 75 mm
Urinavlopp: Ø 32 mm

Elutrustning
9000: 230V, 2 hastighet 16.5/11.5W
9010: 12V, 2.5W/210 mA

Elanslutning
9000: Kabel 1.7m med jordad stickpropp
9010: Batterikabel 1.9m alt. nätadapter 12/230V

Energiförbrukning
9000: 0.396/0.276kWh/dygn
9010: 0.06kWh/dygn

FIN

Materiaalit
Ylä-/alaosa: kiilloitettua polypropeenia
Istuinrenkas: kiilloitettua polypropeenia
Sisäsäiliö/kansi: polypropeenia
Kaikki materiaalit ovat kierrätettäviä

Paino
13 kg

Mitat
Tuuletusputki: Ø 75 mm
Virtsanpoistoputki: Ø 32 mm

Sähkövarustus
9000: 230 V, 2-nopeuksinen tuuletin 16,5/11,5 W
9010: 12V, 2.5W/210 mA

Sähköliitännät
9000: 1.7m liitäntäjohto, jossa maadoitettu pistotulppa
9010: 1.9m akkujohto tai verkkolaite 12/230V

Energiankulutus
9000: 0.396/0.276kWh/vrk
9010: 0.06kWh/vrk

ENG

Material
Upper/lower sections: high impact, high gloss polypropylene
Seat: gloss polypropylene
Inner bucket/cover: polypropylene
All materials can be recycled

Weight
13 kg

Dimensions
Ventilation pipe: Ø 75 mm
Urine drain: Ø 32 mm

Electrical equipment
9000: 230V, 2 speed 16.5/11.5W
9010: 12V, 2.5W/210 mA

Electrical connection
9000: Cable 1.7m with earthed plug
9010: Battery cable 1.9m or 12/230V

Energy consumption
9000: 0.396/0.276 kWh/day
9010: 0.06 kWh/day

EST

Materjal
Ülemine/alumine osa: löögikindel kõrgläike polüpropeen
Istumisosa: kõrgläike polüpropeen
Sisemine koguja/kaas: polüpropeen
Kõik materjalid on taaskasutatavad.

Kaal
13 kg

Mõõdud
Ventilatsioonitoru: Ø 75 mm
Uriinäravool: Ø 32 mm

Elektrivarustus
9000: 230V, 2 kiirust 16.5/11.5W
9010: 12V, 2.5W/210 mA

Elektriühendus
9000: Kaabel 1.7 m maandatud kontaktiga
9010: Akukaabel 1.9 m, alternatiivina võrguadapter 12/230V

Energiaarbitimine
9000: 0.396/0.276kWh/ööpäevas
9010: 0.06kWh/ööpäevas

FR

Matériau
Partie supérieure/inférieure: polypropène brillant anti-chocs
Siège: polypropène brillant
Conteneur interne/couvercle: polypropène
Tous ces matériaux sont recyclables

Poids
13 kg

Dimensions
Tuyau de ventilation: Ø 75 mm
Écoulement d'urine: Ø 32 mm

Équipement électrique
9000: 230V, 2 vitesses 16.5/11.5W
9010: 12V, 2.5W/210 mA

Raccordement électrique
9000: Câble 1.7 m avec prise murale mise à la terre
9010: Câble de batterie 1.9 m ou bien adaptateur de réseau 12/230V

Energiförbrukning
9000: 0.396/0.276kWh/24 heures
9010: 0.06kWh/24 heures

CZE

Materiál
Vrchní/spodní díl: houževnatý vysoce lesklý polypropylen
Sedátko: vysoce lesklý polypropylen
Vnitřní zásobník/Víko: polypropylen
Veškerý materiál lze recyklovat.

Hmotnost
13 kg

Rozměry
Vetrací potrubí: Ø 75 mm
Odvod moči: Ø 32 mm

Elektrické zařízení
9000: 230V, 2 rychlosti 16.5/11.5W
9010: 12V, 2.5W/210 mA

Elektrické připojení
9000: Kabel 1,7m s uzemněnou zástrčkou
9010: Kabel k baterii 1,9m ev. síťový adaptér 12/230V

Spotřeba energie
9000: 0.396/0.276kWh/den
9010: 0.06kWh/den

DEU

Material
Ober-/Unterteil: Schlagfestes Hochglanzpolypropylen.
Sitz: Hochglanzpolypropylen
Innenbehälter/Deckel: Polypropylen
Alle Materialien sind rückgewinnbar.

Gewicht
13 kg

Abmessungen
Ventilationsrohr: Durchmesser 75 mm
Urinablauf: Durchmesser 32 mm

Elektrische Ausrüstung
9000: 230V, 2 Geschwindigkeiten 16.5/11.5W
9010: 12V, 2.5W/210mA

Elektroanschluss
9000: Kabel 1.7 m mit geerdetem Stecker
9010: Batteriekabel 1.9 m oder Netzadapter 12/230V

Energieverbrauch
9000: 0.396/0.276 kWh/pro 24 Stunden
9010: 0.06 kWh/pro 24 Stunden

SWE INSTALLATION

- Kan installeras i både kallt och varmt utrymme.
- Använd endast rör av plast.

Se även installationsfilm på www.separett.com

FIN ASENNUS

- Voidaan asentaa sekä kylmään että lämpimään tilaan.
- Käytä vain muoviputkia.

Katso myös asennusvideo osoitteessa www.separett.com

ENG INSTALLATION

- Can be installed in both warm and cold areas.
- Only use plastic pipes.

Please refer to the installation film on www.separett.com

EST PAIGALDUS

- Võib paigaldada nii külma kui sooja ruumi.
- Kasutage üksnes plastiktorusid.

Vaata ka paigaldamisfilmi aadressil www.separett.com

FR INSTALLATION

- Peut s'installer dans un espace froid ou chauffé.
- N'utiliser que des tuyaux en plastique.

Voir aussi le film d'installation sur www.separett.com

CZE INSTALACE

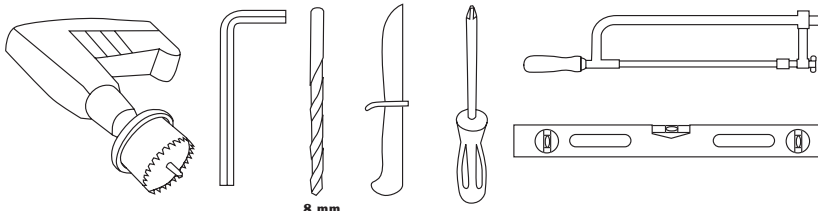
- Instalaci lze provést jak ve vytápěném tak i v nevytápěném prostoru.
- Použijte pouze plastové potrubí

Podívejte se také na krátký film popisující instalaci výrobku, který najdete na www.separett.com

DEU INSTALLATION

- Geeignet zur Installation in kalter und warmer Umgebung.
- Nur Kunststoffrohre benutzen.

Siehe auch Installationsfilm unter www.separett.com

SWE Användbara verktyg**FIN Sopivia työkaluja****ENG Useful tools****EST Kasutatavad tööriistad****FR Outils utilisables****CZE Vhodné nářadí****DEU Nützliche Werkzeuge****1****SWE Montering**

- Välj först hur du vill leda urinavlopp och ventilationsrör.
- Om urinavlopp och/eller ventilationsrör leds genom vägg, använd måttskiss, bild B: (1) ventilationsrör, (2) urinavlopp.
- Vid fastmontering mot vägg se måttskiss, bild B (3).

FIN Asennus

- Päätä ensin, miten haluat vetää virtsanpoisto- ja tuuletusputken.
- Jos virtsanpoisto- ja/tai tuuletusputki vedetään seinän läpi, käytä kuvan B mittapiirrosta: (1) tuuletusputki, (2) virtsanpoistoputki.
- Kiinteässä asennuksessa seinää vasten katso kuvan mittapiirroks B (3).

ENG Installation advice

- First decide where you want to install the urine outlet and ventilation pipe.
- If the urine outlet or ventilation pipe pass through a wall, use the dimensioned drawing in Figure B: ventilation pipe (1) urine outlet (2).
- If the unit is permanently installed against a wall, please refer to the dimensioned drawing in Figure B (3).

EST Paigaldus

- Kõigepealt otsusta, kuidas soovid uriinäravoolu ning ventilatsioonitoru paigaldada.
- Kui uriinäravool ja/või ventilatsioonitoru viiakse läbi seina, kasuta mõõdujoonist, pilt B: (1) ventilatsioonitoru, (2) uriinäravool.
- Kinnitamisel seina vastu vaata mõõdujoonist, pilt B (3).

FR Montage

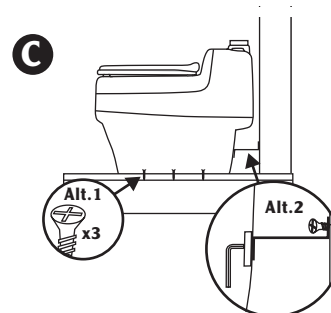
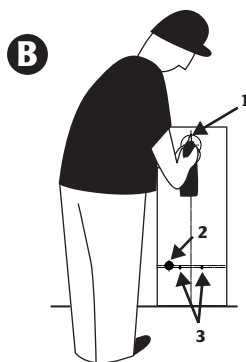
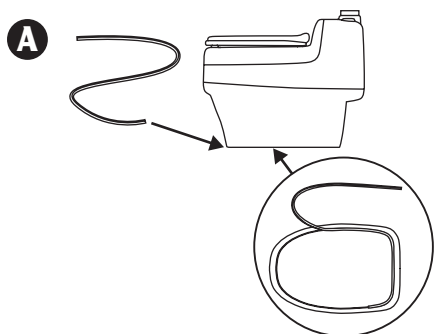
- Choisissez d'abord l'emplacement de l'écoulement d'urine et du tuyau de ventilation.
- Si l'écoulement d'urine et/ou le tuyau de ventilation doivent passer par une cloison, utiliser le dessin coté, figure B: (1) tuyau de ventilation, (2) l'écoulement d'urine.
- Pour le montage mural fixe, voir dessin coté, figure B (3).

CZE Montáž

- Nejprve se rozhodněte jakým způsobem budete řešit vedení odpadů tekutého odpadu a větracího potrubí.
- Pokud je odvod moči a/nebo větrací potrubí vyvedeno skrz zeď, použijte nákres, viz Obr.B: (1) větrací potrubí, (2) odvod moči.
- Provedení instalace ke zdi, viz nákres, Obr.B (3).

DEU Montage

- Entscheiden Sie sich zunächst, wie Sie Urinablauf und Ventilationsrohr leiten wollen.
- Werden Urinablauf und/oder Ventilationsrohr durch die Wand geleitet, gehen Sie bitte nach Abb. B der Maßskizze vor: (1) Ventilationsrohr, (2) Urinablauf.
- Bei Anbringen an der Wand siehe Abb. B der Maßskizze: (3).



2

SWE Urinavlopp

- Urinavloppet (alt. A, B eller C) ska ha fall hela vägen.
- Använd rör vid dragning genom vägg, golv och vid långa avstånd. Utomhus rekommenderas större rördiameter.
- Vinterbruk: För att undvika ispropp, isolera slangen eller öka rördiametern till Ø50-75mm. Komplettera eventuellt med värmeslinga.
- Fråga miljökontoret vilka regler som gäller i din kommun.

FIN Virtsanpoistoputki

- Virtsanpoistoputkessa (vaihtoehto A, B tai C) on oltava kaato koko matkalla.
- Käytä putkea vedoissa seinän ja lattian läpi sekä pitkällä etäisyyksillä. Ulkotiloissa suositellaan suurempaa putken halkaisijaa.
- Talvikäyttö: jäätulpan ehkäisemiseksi putki on eristettävä tai on käytettävä suurempaa halkaisijaa (Ø 50-75 mm). Täydennä tarvittava lämmityksellä.
- Kysy voimassa olevat ympäristömääräykset paikallisilta viranomaisilta.

ENG Urine outlet

- The urine outlet (alternatives A, B or C) must have a fall along its entire length.
- Use pipes when the drain passes through walls, floor, and for long distances. A larger diameter pipe is recommended for outdoor installation.
- Winter use: For winter use, increase the pipe diameter or increase the pipe diameter to Ø50-75 mm. It may be necessary to add a heating loop as well.
- Please ask the Environmental Protection, Public Health and Building departments about the rules applicable to your area.

EST Uriiniärvool

- Uriiniärvoolul (kas A, B või C) peab olema langus kogu seinu ulatuses.
- Paigaldamisel läbi seinu või põrandu ning pikema vahemaa korral kasutada toru. Välistingimustes soovitatakse kasutada suurema diameetriga torusid.
- Talvine kasutus: vältimaks külmumist isoleeri voolik või suurenda torudiameetrit kuni Ø 50-75 mm. Täiendava vajadusel küttespiraaliga.
- Küsi Keskkonna- ja Tervisekaitsest, millised reeglid kehtivad sinu maakonnas.

FR Écoulement d'urine

- L'écoulement d'urine (solution A, B ou C) doit être en pente sur tout le parcours.
- Utiliser un tuyau pour passer par une cloison, le sol, et pour les grandes distances. En extérieur, il est conseillé d'utiliser des diamètres de canalisation supérieurs.
- En hiver: pour éviter les bouchons de glace, isoler le tuyau ou augmenter le diamètre de canalisation jusqu'à Ø 50-75 mm. Ajouter éventuellement un serpentín de chauffage.
- Demander aux services de protection environnementale et sanitaire quelles règles sont applicables dans votre commune.

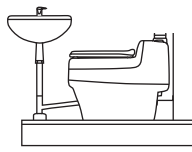
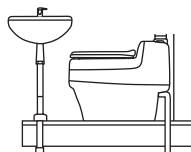
CZE Odvodní potrubí na moč

- Je důležité, aby odvodní potrubí na moč (varianta A, B nebo C) klesalo po celé délce.
- Při vyvedení skrz zeď, podlahu a při větších vzdálenostech použijte potrubí. Při venkovní instalaci je doporučeno použít potrubí s větším průměrem.
- Použití v zimním období: Aby se zabránilo ucpání toalety z důvodu zamrznutí vody ve vedení potrubí, proved'te izolaci hadice nebo použijte potrubí s větším průměrem Ø 50 – 75 mm. Lze také kombinovat s ohřívací trubkou.
- Kontaktujte odbor ochrany životního prostředí a zdraví ohledně platných hygienických předpisů.

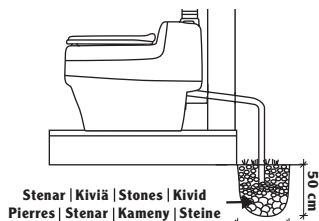
DEU Urinablauf

- Der Urinablauf (Alt. A, B oder C) muss auf der ganzen Länge Gefälle haben.
- Benutzen Sie Rohre beim Ziehen durch Wand, Boden und bei langen Abständen. Im Freien empfiehlt sich ein größerer Rohrdurchmesser.
- Winterbenutzung: Um Eisproppen zu verhindern, ist der Schlauch zu isolieren oder der Rohrdurchmesser auf 50 – 75 mm zu vergrößern. Gegebenenfalls mittels Heizschlange komplettieren.
- Bitte beachten Sie das zusätzliche Hinweisblatt zur Fäkalienaufbereitung.

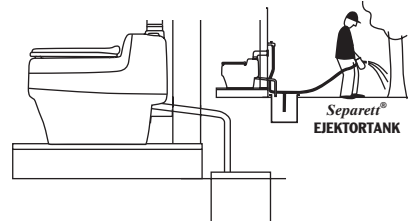
A

S BDT-avlopp**ENG** Greywater system**FR** Évacuation BDT**DEU** Ablauf Bade-, Spül- und Waschwasser**FIN** Viemäri**EST** Pesuvete kanalisatsioon**CZE** Napojení na splaškovou kanalizaci

B

S Infiltration**ENG** Soak-away**FR** Infiltration**DEU** Pflanzen-Kläranlage**FIN** Imeytys**EST** Filtreerimine**CZE** Infiltrace

C

S Uppsamling**ENG** Collection**FR** Récupération**DEU** Aufbewahrung

3

SWE Ventilation

- I förpackningen finns delar för alternativ A.
- Rör kan anslutas till rör från tidigare toalett med minimum Ø55mm.
- För 12V fläkt rekommenderas alternativ A, B, C.
- Horisontella rör ska dras med tillräcklig lutning så att kondensvattnet rinner tillbaka till toaletten.
- Kondensvatten rinner ut via urinavloppet.

FIN Tuuletus

- Pakkauksessa on osat vaihtoehtoon A.
- Putki voidaan liittää aikaisemman vessan vähintään Ø 55 mm putkeen.
- 12 V tuulettimelle suositellaan vaihtoehtoa A, B tai C.
- Vaakasuorissa putkivedoissa on oltava riittävä kaato, jotta kondenssivesi valuu takaisin vessaan.
- Kondenssivesi poistuu virtsanpoistoputken kautta.

ENG Ventilation

- Several components for alternative A are included in the package.
- Pipes can be connected to pipes from a previous toilet, minimum diameter Ø55 mm.
- Alternatives A, B and C are recommended for use with a 12 V fan.
- Horizontal pipes must be installed with enough fall to ensure that any condensation runs back towards the toilet.
- Condensed water runs out through the urine outlet.

EST Ventilatsioon

- Pakendis on kaasas alternatiivi A osad.
- Toru võib ühendada vana tualeti toruga minimaalse läbimõõduga Ø 55 mm.
- 12 V ventilaatorile soovitatakse alternatiivi A, B, C.
- Horisontaalsed torud tuleb paigaldada piisava kaldega nii, et kondensaatvesi voolaks tagasi tualetti.
- Kondensaatvesi voolab tualetist välja uriiniärvoolu kaudu.

FR Ventilation

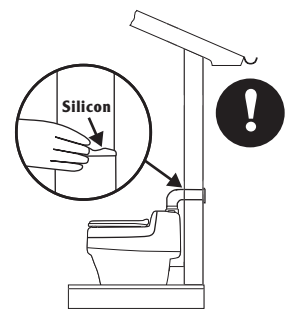
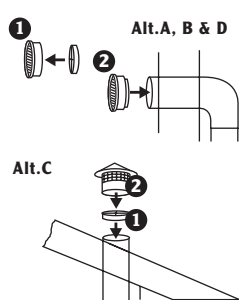
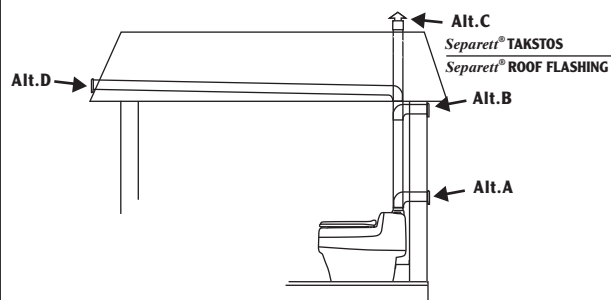
- L'emballage contient les pièces pour la solution A.
- Le tuyau peut être raccordé à la canalisation d'une toilette antérieure minimum Ø 55 mm.
- Pour un ventilateur de 12 V les solutions A, B, C sont recommandées.
- Les tuyaux horizontaux seront posés avec une inclinaison suffisante pour que l'eau de condensation puisse revenir à la toilette.
- L'eau de condensation est évacuée par l'écoulement d'urine.


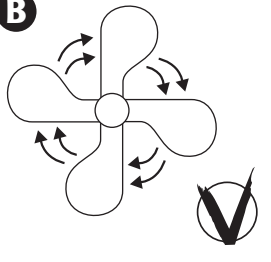
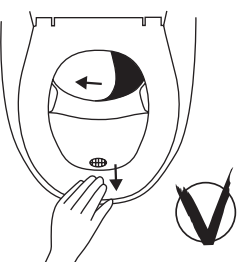

CZE Odvětrávání


- V příloženém balení se nachází příslušenství k variantě A.
- Potrubí lze napojit k potrubí původní toalety s min. průměrem Ø 55 mm.
- V případě použití ventilátoru s 12V, je možno použít variantu A, B, C.
- Je důležité, aby bylo vodorovné potrubí vedeno s dostatečným spádem tak, aby se kondenzát vracel zpátky do toalety.
- Odvod kondenzátu je napojen do odvodu moči.

DEU Ventilation

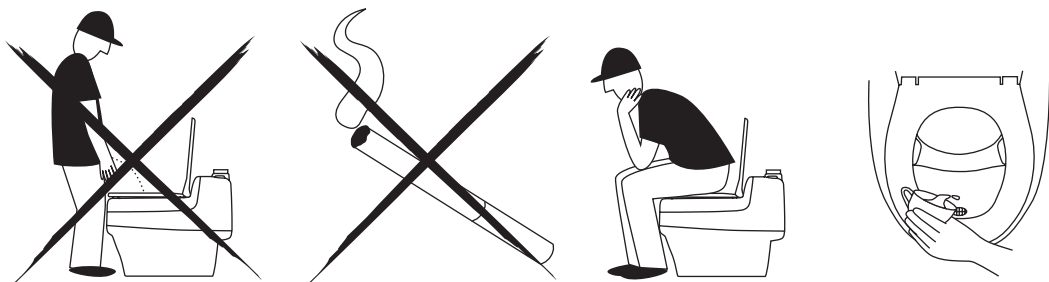
- Die Verpackung enthält Teile für Montage laut Alternative A.
- Rohre können an Rohre von früher vorhandener Toilette mit Mindestdurchmesser 55 mm angeschlossen werden.
- Für einen 12V-Lüfter werden die Alternativen A, B, C empfohlen.
- Horizontale Rohre sind mit geeignetem Gefälle zu ziehen, damit Kondenswasser zurück in die Toilette rinnt.
- Es gibt eine integrierte Kondenswasser-Ableitung über den Urinablauf.



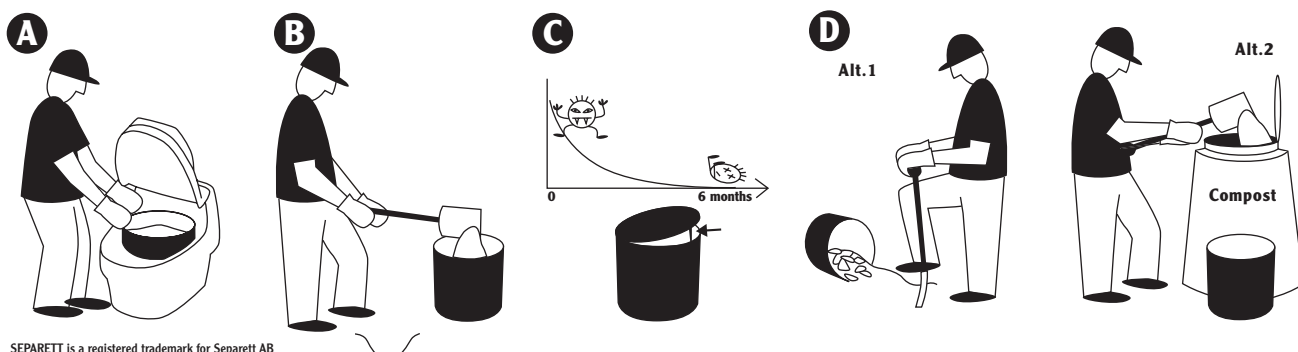
4	SWE Checklista	FIN Tarkastuslista	ENG Check list	EST Kontrollnimekiri
	FR Liste de contrôle	CZE Kontrolní seznam	DEU Prüfliste	
	A 	B 	C 	D 

5	SWE Innan användning	FIN Ennen käyttöä	ENG Before use	EST Enne kasutamist
	FR Avant utilisation	CZE Před použitím	DEU Vor der Benutzung	
	A  Separett® BIOSÄCK Separett® COMPOSTABLE WASTE BAG	B  Separett® ABSORB	C  Separett® AVLOPPSRENS Separett® BIO DRAIN CLEANER	

SWE ANVÄNDNING	FIN KÄYTTÖ	ENG USE	EST KASUTAMINE
• Fläkten bör gå kontinuerligt.	• Tuulettimen pitää käydä jatkuvasti.	• The fan should run continually.	• Ventilator peab töötama pidevalt.
FR UTILISATION	CZE POUŽITÍ	DEU GEBRAUCH	
• Le ventilateur doit tourner en permanence.	• Je důležité nepřetržitý provoz ventilátoru.	• Der Lüfter sollte ununterbrochen laufen.	



SWE HANTERING AV RESTPRODUKTER	FIN JÄTTEEN KÄSITTELY	ENG PROCESSING WASTE MATERIAL	EST JÄÄKAINETE KÄSITSEMIN
• Fråga miljökontoret vilka regler som gäller i din kommun.	• Kysy voimassa olevat ympäristömääräykset paikallisilta viranomaisilta.	• Please ask the Environmental Protection, Public Health and Building departments about the rules applicable to your area.	• Küsi Keskkonna- ja Tervisekaitset, millised reeglid kehtivad sinu maakonnas.
FR GESTION DES DÉCHETS	CZE ZACHÁZENÍ S ODPADNÍMI PRODUKTY	DEU HANDHABUNG VON RESTPRODUKTEN	
• Demander aux services de protection environnementale et sanitaire quelles règles sont applicables dans votre commune.	• Kontaktujte odbor ochrany životního prostředí a zdraví ohledně platných hygienických předpisů.	• Bitte beachten Sie das zusätzliche Hinweisblatt zur Fäkalienaufbereitung.	



SWI Om toaletten inte fungerar

Separett Villa är tillverkad och utprovad för bästa möjliga funktion och tillförlitlighet. Om den trots detta inte fungerar som avsett följer här några punkter att kontrollera innan kontakt tas med återförsäljare eller Separett AB. **OBS!** Koppla bort strömmen före ingrepp!

Om flugor kommit in i toaletten

- 1 Kontrollera att insektsnätet är installerat.
- 2 Byt till ny latrinbehållare. Använd flugmedel i toalettstol och behållare. Stäng av fläkten under tiden medlet verkar. Upprepa behandlingen under några dagar.
- 3 Stängs fläkten av måste behållaren lyftas ut. Annars dras flugor till innehållet.

Om lukt uppstår i toaletterummet

- 1 Är fläkten igång?
- 2 Är filtret på fläkthuset rengjort?
- 3 Är ventilationsrörets och urinavloppets skarvar riktigt tätade med silikon?
- 4 Finns golvvavlop så kontrollera att det har ett korrekt vattenlås.
- 5 Kontrollera att insektsnätet på ventilationsrörets mynning är rengjort.

Om behållaren fylls för snabbt

- 1 Var sparsam med papper.
- 2 Om urin kontinuerligt hamnar i behållaren tar det upp stor volym.

Om urin hamnar i behållaren

- 1 Skjut fram sitsen genom att lossa de gula muttrarna på undersidan, vilket gör att man sitter så att urinen lättare hamnar rätt.

Om lukt uppstår utomhus

- 1 Latrinlukt. Om urin hamnar i behållaren blir det latrinlukt. Åtgärda enligt ovan. Vi rekommenderar även Separett Absorb, den hjälper till att hålla innehållet torrt och därmed luktfritt.
- 2 Avloppslukt. Är urinavloppet kopplat till BDT-avlopp kan dålig lukt komma därifrån. Montera då ett vatten lås ("U-rör") på urinavloppet.

Om missljud/vibrationer uppstår från fläkten

- 1 Är toaletten ordentligt fastmonterad?
- 2 Rengör filtret på fläkthuset och insektsnätet vid ventilationsrörets mynning.

Om det har blivit stopp i urinavloppet

- 1 Använd propplösare eller rensband.

OBS! Minska risken för avlagringar/stopp i urinavloppet genom att skölja med en liten mugg vatten efter varje användning. Vi rekommenderar även Separett Avloppsrens en biologisk tablett som läggs i urinskålen. Tabletten bryts ned och enzymerna förebygger problem med urinavlagringar i avloppsröret

FIN Jos vessa ei toimi

Separett Villa on valmistettu ja testattu tavoitteena paras mahdollinen toimivuus ja luotettavuus. Ellei se tästä huolimatta toimi tarkoitetulla tavalla, tässä on muutamia kohtia, jotka voi tarkistaa ennen yhteydenottoa jälleenmyyjään tai Separett AB:hen. **HUOM!** Katkaise virta ennen tarkistuksia!

Jos vessaan on tullut kärpäsiä

- 1 Tarkasta, että hyttysverkko on asennettu.
- 2 Vaihda uusi jätessäiliö. Käytä hyönteiskarkoitetta WC-istuimessa ja säiliössä. Pysäytä tuuletin aineen vaikutuksen ajaksi. Uusi käsittely muutaman päivän aikana.
- 3 Kun tuuletin pysäytetään, säiliö pitää nostaa ulos. Muuten sisältö houkuttelee kärpäsiä.

Jos vessa haisee

- 1 Onko tuuletin käynnissä?
- 2 Onko tuuletinkotelon suodatin puhdistettu?
- 3 Onko tuuletusputken ja virtsanpoistoputken saumat tiivistetty kunnolla silikonilla?
- 4 Tarkista lattiaviemärin tapauksessa, että siinä on kunnollinen vesilukko.
- 5 Tarkista, että hyttysverkko tuuletusputken suulla on puhdistettu.

Jos säiliö täyttyy liian nopeasti

- 1 Käytä paperia säästeliäästi.
- 2 Jos virtsaa pääsee jatkuvasti säiliöön, se vie suuren tilan.

Jos virtsa pääsee säiliöön

- 1 Siirrä istuinosaa eteenpäin löysämällä alisivun keltaiset mutteri, jolloin virtsa osuu helpommin oikeaan paikkaan.

Jos vessa haisee ulkopuolella

- 1 Käymälähaju. Jos virtsaa pääsee säiliöön, syntyy käymälähaju. Korjaa edellä kuvatulla tavalla. Suosittelemme myös Separett Absorbia, se auttaa pitämään sisällön kuivana ja hajuttomana.
- 2 Viemärinaju. Jos virtsanpoistoputki on kytketty viemäriin, paha haju voi tulla sieltä. Asenna silloin vesilukko ("U-putki") virtsanpoistoputkeen.

Jos tuuletin aiheuttaa melua/värinöitä

- 1 Onko vessa kunnolla kiinnitetty?
- 2 Puhdista tuuletinkotelon suodatin ja hyttysverkko tuuletusputken suulla.

Jos virtsanpoistoputki on tukossa

- 1 Käytä "kodin putkimiestä" tai puhdistusvajjeria.

HUOM! Kerrostumien/tukoksien vaaraa voi vähentää virtsanpoistoputkessa huuhtelemalla se mukillisella vedellä jokaisen käytön jälkeen. Suosittelemme myös Separett Biopuhdistajaa, joka laitetaan virtsakaukaloon, joka laitetaan virtsakaukaloon. Tabletti hajoo ja entsyymit ehkäisevät kerrostumien syntymistä virtsanpoistoputkeen.

ENG If the toilet does not work

The Separett Villa has been made and tested for best possible function and reliability. If it does not work as intended, however, please check the points below before contacting your dealer or Separett AB. **NOTE!** Disconnect the electric supply before doing anything else!

If flies have got into the toilet

- 1 Check that an insect net is installed.
- 2 Change to a new solid waste container. Use insecticide in the toilet and the bucket. Shut the fan off while the insecticide is working. Repeat the treatment after a few days.
- 3 If the fan is shut off, the container must be lifted out. Flies will otherwise be attracted to the contents.

If there is a smell in the bathroom

- 1 Is the fan running?
- 2 Has the filter on the fan housing been cleaned?
- 3 Have the joints on the ventilation pipe and urine outlet been sealed with silicone sealer?
- 4 If there is a floor outlet, check that you have a correctly-functioning water trap.
- 5 Check that the insect net on the ventilation pipe mouth has been cleaned.

If the container fills up too fast

- 1 Be economical with paper.
- 2 If urine constantly ends up in the container, it will take up too much space.

If urine ends up in the container

- 1 Slide the seat forwards by undoing the yellow nuts underneath, which will allow the user to sit in a position that encourages the urine to end up in the correct place.

If a smell occurs outdoors

- 1 Latrine smell. If urine ends up in the solid waste container there will be a latrine smell. Rectify this as above. We also recommend the use of Separett Absorb, which helps to keep the contents dry and smell-free.
- 2 Wastewater odour. If the urine outlet is connected to the soak-away, a bad smell might come from it. Install a water trap ("U" pipe) on the urine outlet.

If unwanted noise/vibration comes from the fan

- 1 Is the toilet correctly installed?
- 2 Clean the filter on the fan housing and the insect netting on the ventilation pipe mouth.

If the urine outlet is blocked

- 1 Use a drain unblocking preparation or a drain cleaning rod.

NOTE! Reduce the risk of deposits/blockage in the urine outlet by flushing with a small mug of water each time the toilet is used. We also recommend the use of Separett Bio drain cleaner, a biological block that is put in the urine bowl. The block decomposes and the enzymes counteract the problem of urine deposits in the waste pipe.

EST Kui tualett ei tööta

Separett Villa on valmistatud ja testitud olemaks funktsionaalne ja usaldusväärne. Kui see sellest hoolimata ei tööta, siis siinkohal on toodud mõned punktid, mida enne edasimüüja või Separett AB-ga kontakteerumist kontrollida. **NB!** Enne meetmete rakendamist lülita vool välja!

Kui tualetti tekivad kärbsed

- 1 Kontrolli, et putukavõrk ventilatsioonitoru otsa on paigaldatud.
- 2 Vaheta latriinihoidik. Kasuta kärbsetõrjevahendit tualettipotis ja paagis. Seiska ventilaator vahendi mõjumise ajaks. Korda mõne päeva jooksul.
- 3 Kui ventilaator seisatakse, siis tuleb kogumisnõu tualetist eemaldada. Vastasel korral lähevad kärbsed sinna sisse.

Kui tualettruumis on ebameeldiv lõhn

- 1 Kas ventilaator töötab?
- 2 Kas ventilaatori filter on puhastatud?
- 3 Kas ventilatsioonitoru ja uriiniravoolutoru üleminekud on piisavalt silikooniga tihendatud?
- 4 Põrandaaravoolu olemasolul kontrolli selle haisulukku.
- 5 Kontrolli, et putukavõrk ventilatsioonitoru otsas on puhastatud.

Kui koguja täitub liiga kiiresti

- 1 Ole paberiga säästlik.
- 2 Kui uriin pääseb kogumisnõusse, siis võtab see palju ruumi.

Kui uriin koguneb kogujasse

- 1 Lükka istumisasu ette, vabastades kollased mutrid alaküljel. See tagab õige istumise nii, et uriin jookseb kergemini õigesse kohta.

Kui õues tekib ebameeldiv lõhn

- 1 Peldikuhais. Kui uriin satub kogumisnõusse, siis tekib nn. peldikulõhn. Selle vältimiseks talita vastavalt eelmises punktis toodule. Soovitav oleks kasutada Separett Absorb vahendit – see aitab hoida kogumisnõu kuivana ning seega ka lõhnabana.
- 2 Kanalisatsioonilõhn. Kui uriiniravool on ühendatud pesuvete kanalisatsiooni, võib halb lõhn tulla sealt. Sellisel juhul tuleks ühendustorule paigaldada haisulukk ("U-toru") .

Kui ventilaatorist kostub müra/vibratsiooni

- 1 Kas tualett on korralikult kohale paigaldatud?
- 2 Puhasta ventilaatori filter ning putukavõrk ventilatsioonitoru otsa juures.

Kui uriiniravoolus on tekkinud ummistus

- 1 Kasuta ummistuse lahustajat või puhastuslinti.

NB! Vähenda sadestuste/ummistuste tekkimise riski, loputades klaasitäie veega pärast iga kasutamiskorda. Soovitame ka kasutada aravoolutorudele Separett bioloogilist tabletti, mis asetatakse uriinikaussi. Tablett lagundatakse ja ensüümid ennetavad aravoolutorusse tekkivaid uriinisadestusi.

FR Si la toilette ne fonctionne pas

Separett Villa est fabriqué et testé en vue d'une efficacité et d'une fiabilité maximales. Si toutefois elle ne fonctionnait pas comme prévu, veuillez contrôler les quelques points suivants avant de consulter le revendeur ou Separett AB. **Attention!** toujours couper le courant avant toute intervention!

Si des mouches sont entrées dans la toilette

- 1 S'assurer que la moustiquaire est en place.
- 2 Remplacer le conteneur de latrine par un neuf. Utiliser un insecticide dans la cuvette et le conteneur. Arrêter le ventilateur le temps nécessaire à l'action du produit. Répéter ce traitement pendant quelques jours.
- 3 Si le ventilateur est coupé, enlever le conteneur. Sinon le contenu attire les mouches.

Si une odeur se manifeste dans la pièce

- 1 Le ventilateur fonctionne-t-il?
- 2 Le filtre dans le corps de ventilateur est-il nettoyé?
- 3 Les joints du tuyau de ventilation et de l'écoulement d'urine sont-ils bien étanches avec du silicone?
- 4 En cas d'écoulement par le sol, s'assurer que le siphon fonctionne correctement.
- 5 S'assurer que la moustiquaire sur l'ouverture du tuyau de ventilation est nettoyée.

Si le conteneur se remplit trop rapidement

- 1 Économiser le papier.
- 2 Si de l'urine s'écoule en continu dans le conteneur, celui-ci prend trop de place.

Si de l'urine s'écoule dans le conteneur

- 1 Avancer le siège en dévissant les écrous jaunes placés en dessous, pour être assis de manière à ce que l'urine s'écoule où il faut.

Si une odeur se manifeste à l'extérieur

- 1 Odeur de latrine. Si de l'urine s'écoule dans le conteneur, une odeur de latrine apparaît. Prendre les mesures indiquées ci-dessus. Nous recommandons aussi Separett Absorb, qui contribue à maintenir sec le contenu et par conséquent sans odeur.
- 2 Odeur d'égouts. Si l'écoulement d'urine est connecté à l'évacuation BDT, une odeur d'égouts peut provenir de là. Monter en ce cas un siphon (tuyau en U) sur l'écoulement d'urine.

Si le ventilateur émet du bruit/des vibrations

- 1 La toilette est-elle solidement fixée?
- 2 Nettoyer le filtre dans le corps du ventilateur et la moustiquaire dans l'ouverture du tuyau de ventilation.

En cas de colmatage de l'écoulement d'urine

- 1 Utiliser un déboucheur ou un diluant.

Remarque! On peut réduire le risque de dépôts/bouchons dans l'écoulement d'urine en rinçant celui-ci avec un petit gobelet d'eau après chaque usage. Nous recommandons aussi Separett Avloppsrens, une pastille biologique que l'on place dans la cuvette. Cette pastille se dissout et les enzymes préviennent le risque de dépôts d'urine dans le tuyau d'évacuation.

CZE Co dělat v případě poruchy toalety?

Toaleta Separett Villa je vyrobena a odzkoušena tak, aby byla zaručena její nejlepší funkčnost a spolehlivost. Pokud vaše toaleta nespĺňuje požadovanou funkci, předtím než kontaktujete prodejního zástupce nebo společnost Separett AB, postupujte prosím dle níže uvedených pokynů. **POZOR!** Před jakoukoliv opravou nebo manipulací odpojte toaletu od napájení elektrického proudu!

Do toalety se dostaly mouchy

- 1 Zkontrolujte, zda byla v toaletě nainstalována síť proti hmyzu.
- 2 Vyměňte zásobník za nový. V prostoru sedátka a zásobníku aplikujte přípravku proti hmyzu. Během doby působení přípravku vypněte ventilátor. Opakujte po dobu několika dní.
- 3 Pokud chcete ventilátor na delší dobu vypnout, musíte zásobník vyjmout. Jinak se stane obsah zásobníku přitažlivým objektem pro mouchy.

V prostoru toalety se objevuje nepříjemný zápach

- 1 Je ventilátor v provozu?
- 2 Je filtr ventilátoru vyčištěn?
- 3 Zkontrolujte, zda jsou spoje větracího potrubí a odvodu moči správně utěsněny silikonem.
- 4 Pokud se v podlaze nachází výtokový otvor do kanalizace, zkontrolujte, zda má správný vodní uzávěr.
- 5 Zkontrolujte, zda nedošlo k znečištění sítě proti hmyzu, umístěné na vstupu větracího potrubí.

Přilíš rychlé naplnění zásobníku

- 1 Šetřete s toaletním papírem.
- 2 K rychlému naplnění zásobníku dochází při pravidelném plnění zásobníku moči.

Moč se dostala do zásobníku pro tuhý odpad

- 1 Sedátko toalety lze posunout dopředu, a to uvolněním žlutých matic na jeho spodní straně. Tímto způsobem se zajistí správná poloha pro snadnější přímý odvod moči do části pro tekutý odpad.

V okolí toalety se objevuje nepříjemný zápach

- 1 Latrinový zápach. Zápach podobný jako u toalety typu latrina se může objevit, pokud se moč dostane do zásobníku pro tuhý odpad. Pro odstranění zápalu následujte výše uvedené pokyny. Doporučujeme také použití výrobek Separett Absorb, který napomáhá zajistit vysušení, takže odpad zůstává suchý a bez zápalu.
- 2 Zápach kanalizace. Pokud je odvod moči napojen na splaškovou kanalizaci, může toto být zdrojem nepříjemného zápalu. V potrubí pro odvod moči nainstalujte vodní uzávěr (U-potrubí).

Hlučnost/vibrace ventilátoru

- 1 Zkontrolujte, zda je toaleta řádně připevněna.
- 2 Vyčistěte filtr ventilátoru a síť proti hmyzu, která je umístěná na vstupu větracího potrubí.

Neprůchodnost potrubí pro odvod moči

- 1 Použijte vhodné čisticí prostředky nebo čistící péro pro dlouhý dosah. **POZOR!** Pro snížení rizika nárůstu usazenin nebo případnému zablokování potrubí odvodu moči splachujte toaletu po každém použití hrníčkem vody. Doporučujeme také biologické tablety Separett Avloppsrens, které se umístí v misce na tekutý odpad. Tablety obsahují enzymy, které zamezují nárůstu usazenin v odvodním potrubí.

DEU Wenn die Toilette nicht funktioniert

Separett Villa wurde für bestmögliche Funktionalität und Zuverlässigkeit konstruiert und unterlag einer entsprechenden Prüfung. Sollte die Toilette trotzdem nicht wie vorgesehen funktionieren, kontrollieren Sie bitte einige Punkte, bevor Sie sich an den Händler oder die Firma Separett AB wenden. **Wichtig!** Bei Arbeiten am Lüfter vorher Netzstecker ziehen!

Wenn Fliegen in der Toilette sind

- 1 Prüfen Sie, ob das Insektennetz angebracht sind.
- 2 Tauschen Sie den Fäkalienbehälter aus. Wenden Sie Fliegenmittel in der Toilette und im Behälter an. Während der Wirkungszeit des Mittels den Lüfter abstellen. Diese Behandlung einige Tage fortsetzen.
- 3 Wenn der Lüfter abgestellt wird, ist der Behälter herauszuheben. Sonst werden die Fliegen vom Inhalt angezogen.

Bei Geruchsentwicklung im Toilettenraum

- 1 Läuft der Lüfter?
- 2 Ist das Filter im Lüftergehäuse gereinigt?
- 3 Sind die Verbindungen des Ventilationsrohrs und des Urinablaufs ausreichend mit Silikon abgedichtet?
- 4 Bei Vorhandensein eines Bodenablaufs ist zu kontrollieren, ob ein korrekter Siphon vorhanden ist.
- 5 Kontrolle, ob das Insektengitter am Auslass des Ventilationsrohrs sauber ist.

Füllt sich der Behälter zu schnell?

- 1 Seien Sie sparsamer im Papierverbrauch.
- 2 Eventuell gerät zuviel Urin in den Behälter.

Wenn Urin in den Behälter gerät

- 1 Den Sitz nach vorn verschieben. Dazu die gelben Muttern auf der Unterseite lösen. Der Benutzer nimmt dadurch eher eine Sitzstellung ein, die den Urin korrekt ableitet. Alternativ den mitgelieferten Stecker aufsetzen, der aber meist nicht gebraucht wird.

Entsteht Geruch im Freien?

- 1 Fäkaliengeruch: Gerät Urin in den Behälter, entsteht Fäkaliengeruch. Wie oben beschrieben vorgehen. Wir empfehlen auch die Anwendung von Separett Absorb. Das Produkt hält den Inhalt trocken und damit geruchsfrei.
- 2 Kanalisationsgeruch: Ist der Urinablauf am Bade-, Spül- und Waschwasserablauf angeschlossen, kann von dorthin unangenehmer Geruch kommen. Das Anbringen einer Geruchssperre am Urinablauf (U-Rohr) schafft Abhilfe.

Entstehen Störgeräusche/Vibrationen am Lüfter

- 1 Ist die Toilette zuverlässig befestigt?
- 2 Reinigen Sie den Filter am Lüftergehäuse und Insektengitter am Auslass des Ventilationsrohrs.

Urinablauf verstopft?

- 1 Rohrreiniger oder Reinigungsspirale anwenden. **ZU BEACHTEN!** Reduzieren Sie das Risiko von Ablagerungen/Verstopfungen im Urinablauf, indem Sie ab und zu mit einem Becher Wasser nachspülen. Wir empfehlen auch den Reiniger Separett-Avloppsrens, eine biologische Tablette, die in die Urinschale gelegt wird. Die Tablette wird abgebaut und die Enzyme beugen dem Problem der Urinablagerungen im Ablaufrohr vor.

SWE GARANTI	FIN TAKUU	ENG WARRANTY	EST GARANTII
FR GARANTIE	CZE ZÁRUČNÍ LHŮTA	DEU GARANTIE	

Produkt | Tuote | Product | Toode | Produit | Výrobek | Produkt

Modell | Malli | Model | Mudel | Modèle | Model | Modell

Serie nr | Valmistusno | Serial no | Seeria nr | Série n° | Sériové číslo | Seriennummer

Köpdatum | Ostopäivä | Date purchased | Ostukuupäev | Date d'achat | Datum nákupu | Kaufdatum

Separett®

www.separett.com

SWE Bästa kund!

Tack för att du valt en produkt från Separett AB. Denna produkt har 5 års garanti för fabriktions- och/eller materialfel (ej arbete). Dock gäller inte garantin för normalt slitage, felaktig användning eller skötsel, samt om kunden har orsakat skada eller ingrepp i produkten. Om du har frågor om reservdelar eller garanti, ber vi dig kontakta inköpsstället eller Separett's distributör, se lista på www.separett.com.

Glöm inte att spara kvittot!

FIN Hyvä asiakas!

Kiitos, että valitsit Separett AB:n tuotteen. Tällä tuotteella on 5 vuoden takuu, joka kattaa valmistus- ja/tai materiaali- (ei työtä). Takuu ei kuitenkaan kata normaalia kulumista, virheellistä käyttöä tai hoitoa eikä asiakkaan tuotteelle aiheuttamaa vauriota. Jos sinulla on kysyttävää varaosista tai takuusta, pyydämme ottamaan yhteyttä ostopaikkaan tai Separettin maahantuojaan, katso luettelo osoitteessa www.separett.com.

Muista säilyttää ostokuitti!

ENG Dear Customer!

Thank you for choosing a product from Separett AB. This product has a 5 year warranty for manufacturing and/or material faults (not labour). However, the warranty does not cover normal wear and tear, incorrect use or care, and if the customer has caused any damage or modification to the product. If you have any questions about spare parts or the warranty, please contact the place where the product was purchased, or Separett's distributors. Please refer to the list at www.separett.com.

Do not forget to save your receipt!

EST Hea klient!

Täname Teid, et olete valinud Separett AB toote. Sellel tootel on tootmis- või materjalivigade (mitte töö) 5-aastane garanti. Garantii ei kehti normaalse kulumise, vale kasutamise või vale hoolduse korral, samuti juhul, kui klient on ise põhjustanud kahju või muutnud toodet. Kui Teil on küsimusi varuosade või garantii kohta, palume teil kontakteeruda ostukohaga või Separett levitajaga, vaadake nimekirja aadressil www.separett.com.

Ärge unustage ostutšekki alles hoida!

FR Cher client/ chère cliente!

Merci d'avoir opté pour un produit Separett AB. Ce produit bénéficie d'une garantie de 5 ans en cas d'erreur de fabrication et/ou de matériau (non de travail). Toutefois cette garantie ne couvre pas l'usure normale, une utilisation ou un entretien défectueux, ou en cas de dommage ou de modification du produit dus au client. Si vous avez des questions concernant les pièces de rechange ou la garantie, veuillez contacter le point de vente ou le distributeur de Separett, voir liste d'adresses sur www.separett.com.

N'oubliez pas de conserver le reçu!

CZE Vážení zákazníci!

Děkujeme Vám, že jste si vybrali náš výrobek společnosti Separett AB. Na tento výrobek je poskytována 5ti-letá záruční lhůta na výrobní materiál a/nebo výrobní vady použitého materiálu (nevztahuje se na práci). Záruční lhůta se ale nevztahuje na běžné opotřebení výrobku a na vady vzniklé nesprávným zacházením nebo nespřávnou údržbou výrobku. Záruční lhůta se dále nevztahuje na škody způsobené uživatelem nebo zásahem uživatele do výrobku. V případě dotazů týkajících se náhradních dílů nebo záruční lhůty prosím kontaktujte prodejnu, kde jste výrobek zakoupili nebo dodavatele výrobku Separett, viz seznam www.separett.com.

Nezapomeňte uchovat prodejní doklad!

DEU Sehr geehrter Kunde!

Wir danken Ihnen, dass Sie sich für ein Produkt der Firma Separett AB entschieden haben. Für dieses Produkt gelten 5 Jahre Garantie auf Fabrikations- und/oder Materialfehler (nicht auf Arbeit bzw. Montage-Service vor Ort). Die Garantie gilt jedoch nicht für normalen Verschleiß bei falscher Anwendung oder Wartung und wenn der Kunde den Schaden verursacht oder Eingriffe am Produkt vorgenommen hat. Bei Fragen zu Ersatzteilen oder zur Garantie wenden Sie sich bitte an Ihren Händler oder an einen Vertreter der Firma Separett, siehe Liste unter www.separett.com.

Unbedingt den Kaufbeleg aufbewahren!