



Biolan 200eco Maxi ArtNr 3001 Komposttoilette

Produktdatenblatt

So klappt der Aufbau ganz unkompliziert

Die Biolan Komposttoilette wird mit allem nötigen Zubehör geliefert.

1 :: Die Prinzipzeichnung einer idealen Installation oben links veranschaulicht die Positionierung des Behälters. Die rückseitige Ansicht zeigt die Entnahmeklappe (A) und die Position des mitgelieferten Kanisters (B) für Drainageflüssigkeit in einer Erdmulde.

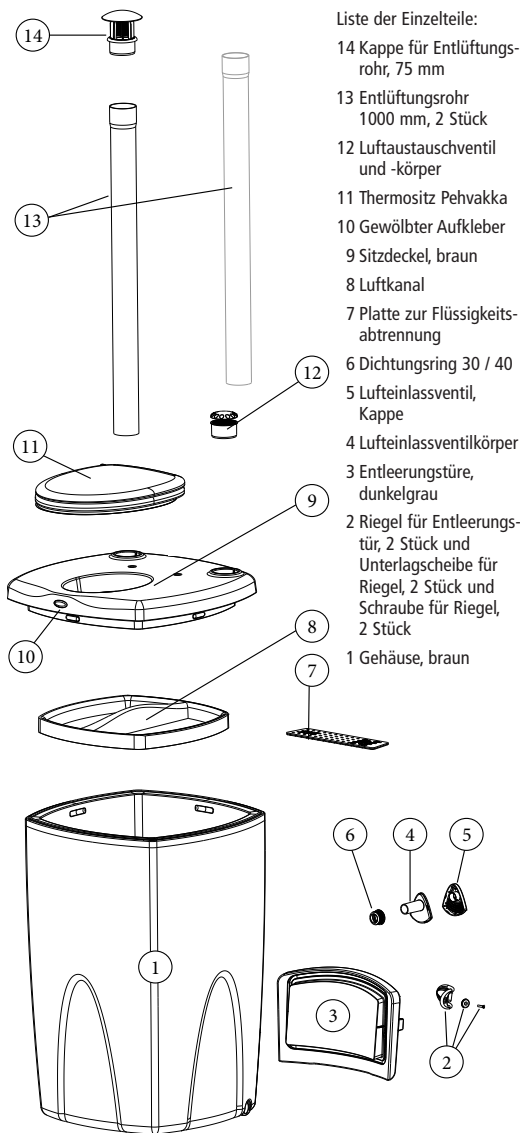
2 :: Die Explosionszeichnung unten links zeigt die zugehörigen Einzel-Komponenten des Behälters und der Entlüftung.

3 :: Anhand der Maßzeichnung unten können Sie vorbereitend die Dimension und Konstruktion eines zugehörigen TC-Häuschens planen.

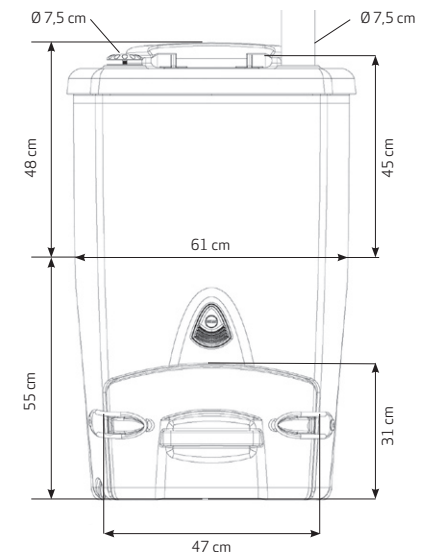
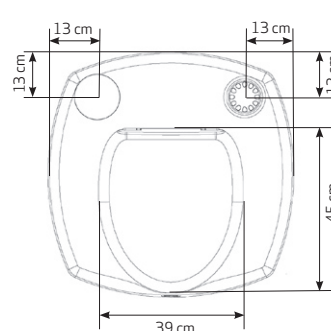
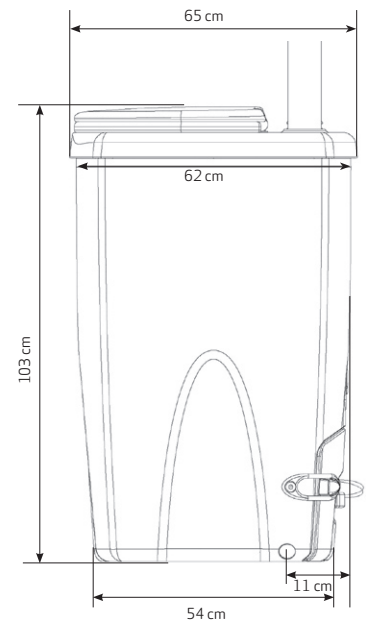
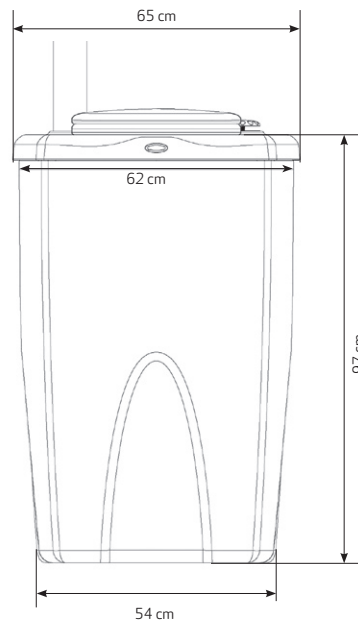
Zur Beachtung: Der Biolan Maxi 200eco Kompostierbehälter ist leicht konisch, für die passende Aussparung im Boden der Kabine wird der Ausdruck einer Sägeschablone mitgeliefert.

Ausführliche Angaben auch im Produkt-Manual, erhältlich im Download-Bereich von: www.tcstattwc.de

1 Prinzipzeichnung rückseitige Ansicht



- Liste der Einzelteile:
- 14 Kappe für Entlüftungsrohr, 75 mm
 - 13 Entlüftungsrohr 1000 mm, 2 Stück
 - 12 Luftaustauschventil und -körper
 - 11 Thermositz Pehvakka
 - 10 Gewölbter Aufkleber
 - 9 Sitzdeckel, braun
 - 8 Luftkanal
 - 7 Platte zur Flüssigkeitsabtrennung
 - 6 Dichtungsring 30 / 40
 - 5 Lufteinlassventil, Kappe
 - 4 Lufteinlassventilkörper
 - 3 Entleerungstür, dunkelgrau
 - 2 Riegel für Entleerungstür, 2 Stück und Unterlagscheibe für Riegel, 2 Stück und Schraube für Riegel, 2 Stück
 - 1 Gehäuse, braun



2 Explosionszeichnung

3 Maßzeichnung

